



Catalogue
FOOD SERVICE

Capítulo
DISHWASHING

Modelo
CCO-120 R CW 400V 3N 50Hz

19046527

09/11/2021

- MODULAR ELEMENTS
- ENTRY-EXIT TABLES
- BASKETS FOR DISHWASHERS
- BASKETS FOR GLASSES

SUPPLIED ACCESSORIES:

- 19000484 Standard basket 2
- 19000487 Basket for 16/18 dishes 2
- 19000488 Baskets for 16 glasses and cups with 110 mm diameter and 105 mm height 1
- 19036306 Standard basket with dense base 1

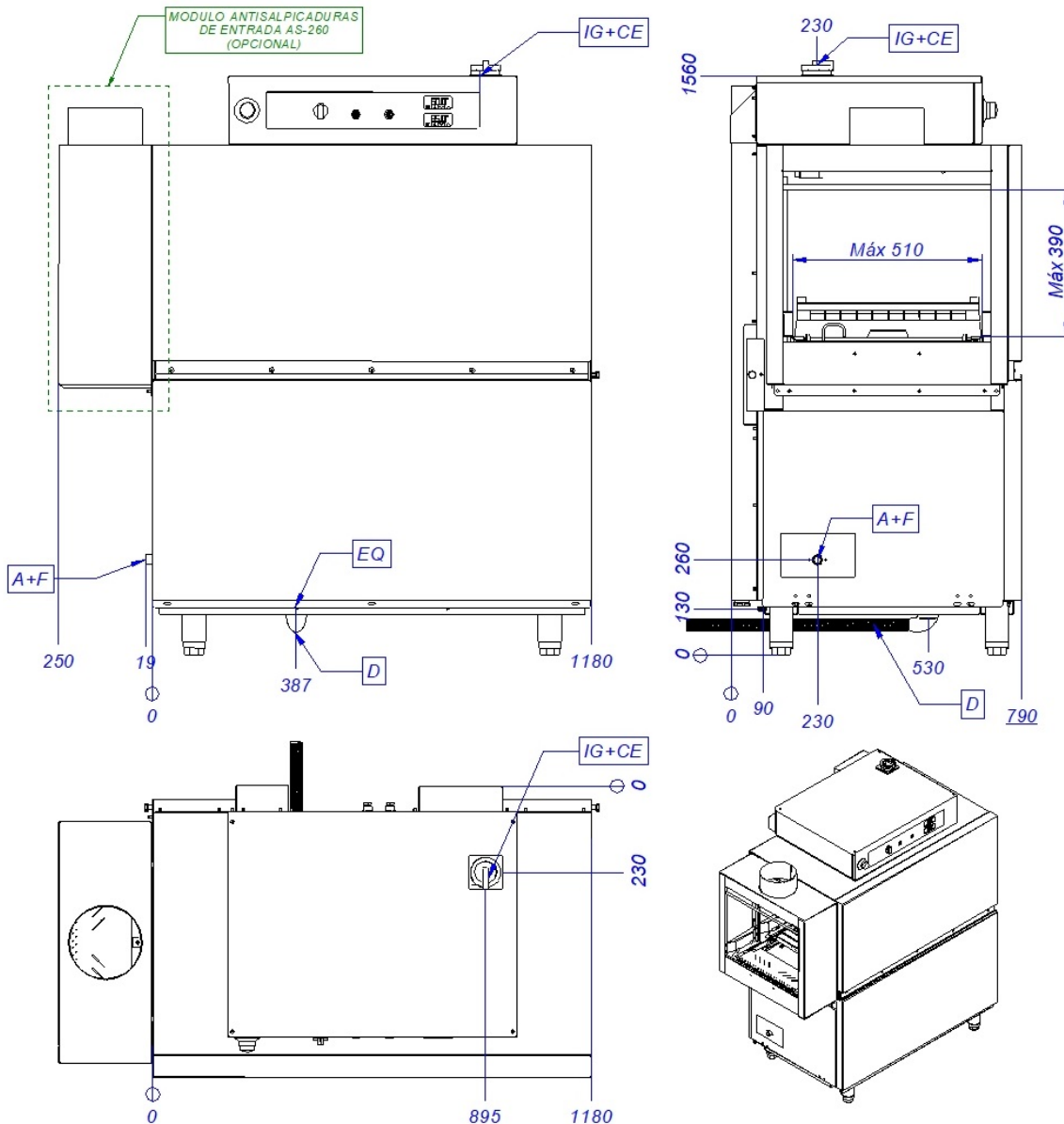
Catalogue
FOOD SERVICE

Capítulo
DISHWASHING

Modelo
CCO-120 R CW 400V 3N 50Hz

19046527

09/11/2021



A+F	Entrada de agua + filtro	Water inlet & filter	Arrivée d'eau et filtrer
CE	Alimentación eléctrica	Power supply	Connexion électrique
D	Desagüe	Drain	Vindage
EQ	Toma equipotencial	Equipotential bonding terminal	Connexion Équipotentielle
IG	Interruptor general	General switch	Interrupteur général